

大容量送水ポンプユニット

RMS-FS2.5W Dependapower C27 Goulds/Caterpillar 25000 L/min



ポンプはディーゼルエンジンにより駆動される上下分割、遠心型の水ポンプであります。ポンプは350Aの吸水口と250Aの吐水口により最小の圧力損失にと最高の効率を実現しております。

ポンプとエンジンは燃料タンクを兼ねた強固なベースの上に搭載されており、DC24Vの電気システムを備えております。総重量は燃料を含んで約7200kgであります。

標準はトレーラーがない直置きタイプであります。ポンプユニットを簡単にトレーラーより取外して単独で地面に置いて使用することができるトレーラー積載型のタイプもございます。



吸水口

150A × 6 キャップ付ストーズ金具 (ポンプ根元 350A)

65A × 1 バルブ付接続口

吐水口

150A × 4 バルブ付ストーズ金具 (ポンプ根元 250A)

65A × 1 バルブ付補助吐水口

コントロールパネル

スタート/ストップスイッチ、回転計、油圧計、水温計、電流計、エンジンスロットル、練成計、圧力計、燃料計、真空ポンプバルブ/スイッチ、アワーメータ

オプション

ジェットポンプ補助揚水装置

150A 吸水管 (3m 6本または6m 12本)

150A 吸管ストレーナ 6個

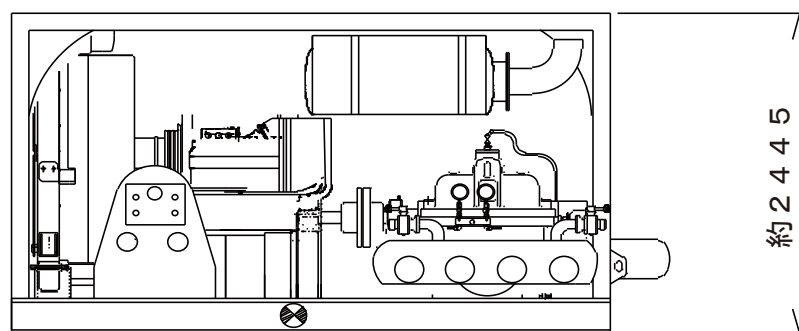
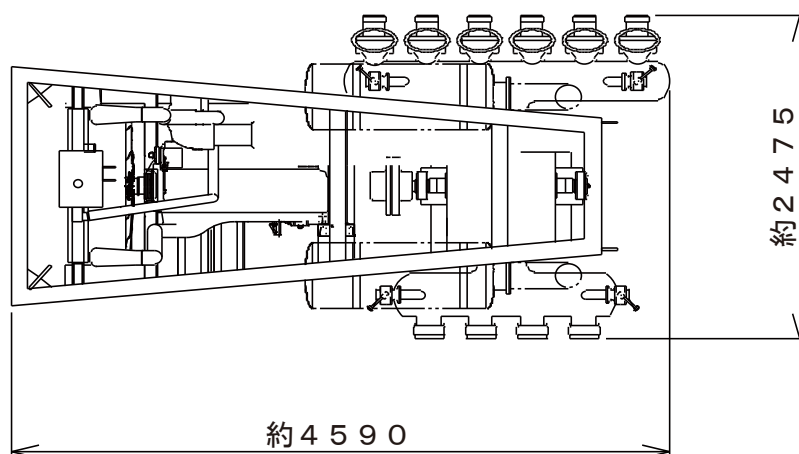
エンジン

製造メーカー	Caterpillar
モデル	C27 ACERT
馬力	950 HP - 1800 rpm rating "C"
電気システム	DC24V
冷却システム	押出しファン付ラジエータ

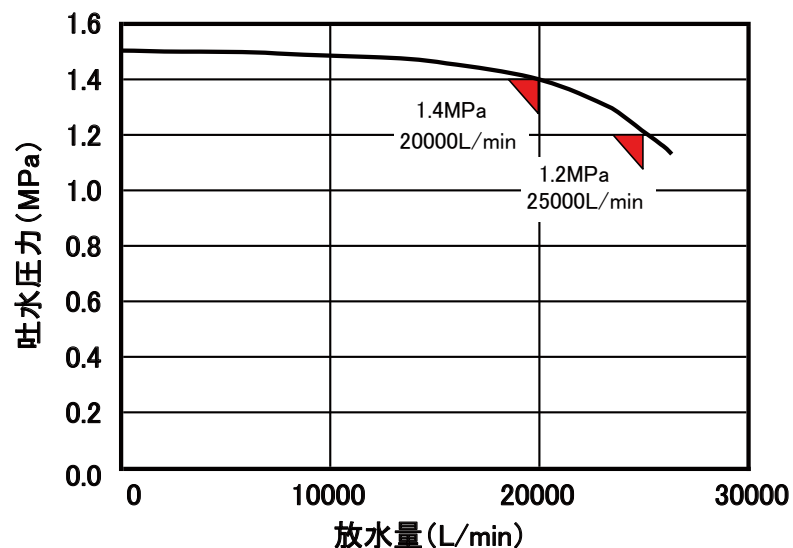
ポンプ

製造メーカー	Goulds
シリーズ	3409
モデル	10×14×20L
材質	鑄鉄製ケーシング
	真鍮製インペラー
	ステンレス製ポンプシャフト
性能	締切り圧力 1.45 MPa
	25000L/min - 1.2MPa 吸水高 3m
	NPSHr at 25000L/min : 6.0 m
ポンプシール	グランドパッキン
揚水装置	DC24V 電気モータ駆動ベーン式真空ポンプ

外觀圖



ポンプ性能曲線(RMS-FM2.5W)



日本機械工業株式会社

本社 / 〒104-0061 東京都中央区銀座一丁目 19-7
 営業 / 本社・大阪・名古屋・仙台・福岡
 本社工場 / 〒192-0041 東京都八王子市中野上町 2-31-1
 TEL.042-622-7281 FAX.042-622-7448
 URL : <http://www.nikki-net.co.jp>

