

大容量送水ポンプユニット

RMS-FS2W

Dependapower C18

Goulds/Caterpillar 20000 L/min



ポンプはディーゼルエンジンにより駆動される上下分割、遠心型の水ポンプであります。ポンプは 350A の吸水口と 250A の吐水口により最小の圧力損失にと最高の効率を実現しております。ポンプとエンジンは燃料タンクを兼ねた強固なベースの上に搭載されており、2DC4Vの電気システムを備えております。総重量は燃料を含んで約 7100kg であります。

標準はトレーラーがない直置きタイプであります。ポンプユニットを簡単にトレーラーより取外して単独で地面に置いて使用することができるトレーラー積載型のタイプ、あるいは消防自動車に積載するタイプも対応いたします。

標準はトレーラーがない直置きタイプであります。ポンプユニットを簡単にトレーラーより取外して単独で地面に置いて使用することができるトレーラー積載型のタイプ、あるいは消防自動車に積載するタイプも対応いたします。

吸水口

150A × 4 キャップ付ストーズ金具 (ポンプ根元 350A)
65A × 1 バルブ付接続口

吐水口

150A × 4 バルブ付ストーズ金具 (ポンプ根元 250A)
65A × 1 バルブ付補助吐水口

コントロールパネル

スタート/ストップスイッチ、回転計、油圧計、水温計、電流計、エンジンスロットル、練成計、圧力計、燃料計、真空ポンプバルブ/スイッチ、アワーメータ

トレーラー

2軸の積載可能重量 7200 kg (16000lbs) 鋼鉄製デッキ型トレーラーであります。電気式ブレーキ及びカバー、照明パッケージを装備しています。また、後部には調整機能付水平ジャッキ、235/85 R16 タイヤ / ホイールを装備しています。



エンジン

製造メーカー	Caterpillar
モデル	C18 ACERT
馬力	800 HP - 1800 rpm rating "E"
電気システム	DC24V
冷却システム	押し出しファン付ラジエータ

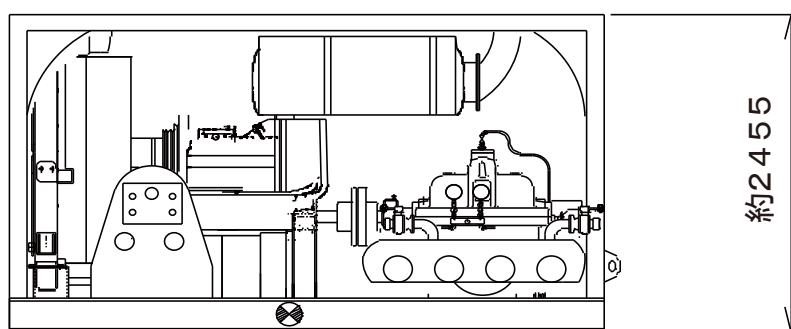
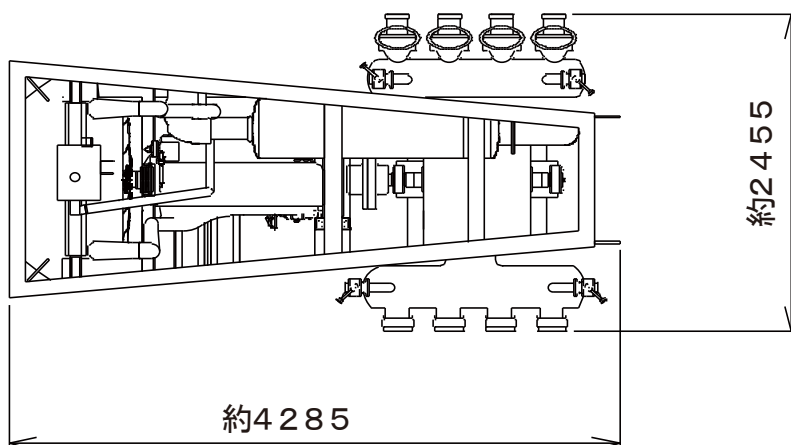
ポンプ

製造メーカー	Goulds
シリーズ	3409
モデル	10×14×20L
材質	鋳鉄製ケーシング 真鍮製インペラー ステンレス製ポンプシャフト
性能	締切り圧力 1.38MPa 20000L/min - 1.2MPa (吸水高 3m) NPSHr at 20000L/min : 5.6 m
ポンプシール	グランドパッキン
揚水装置	DC24V 電気モータ駆動ベーン式真空ポンプ

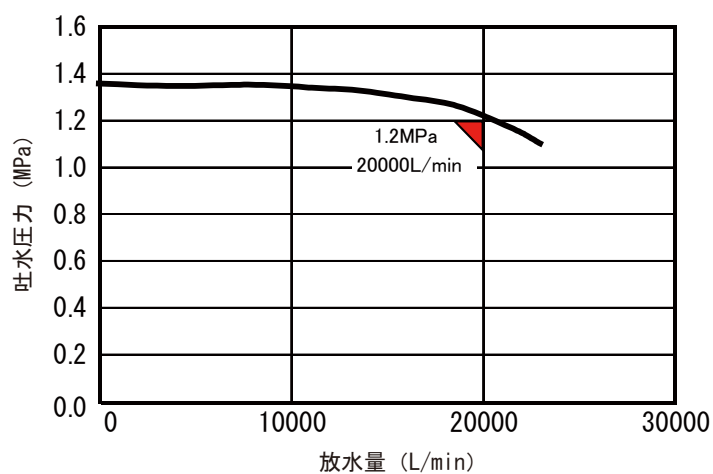
オプション

ジェットポンプ補助揚水装置
150A 吸水管 (3m 4 本または 6m 8 本)
150A 吸管ストレーナ 4 個

外観図



ポンプ性能曲線



 **日本機械工業株式会社**

本 社 / 〒104-0044 東京都中央区明石町 6-4
 営 業 / 本社・大阪・名古屋・仙台・福岡
 本社工場 / 〒192-0041 東京都八王子市中野上町 2-31-1
 TEL.042-622-7281 FAX.042-622-7448
 URL : <http://www.nikki-net.co.jp>