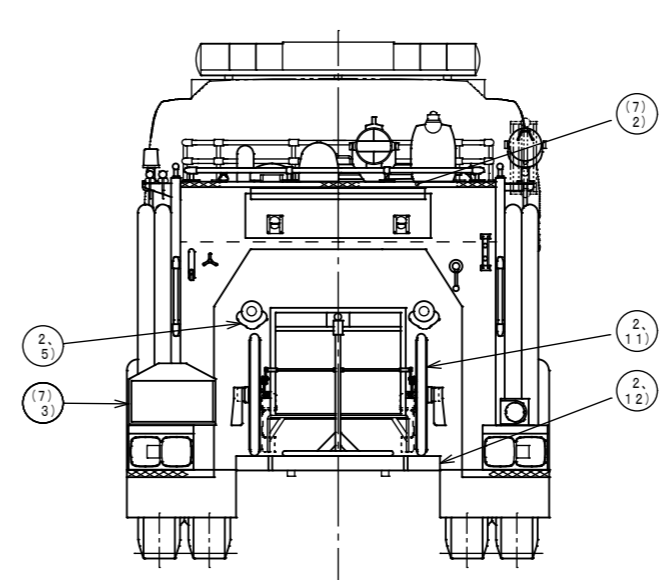
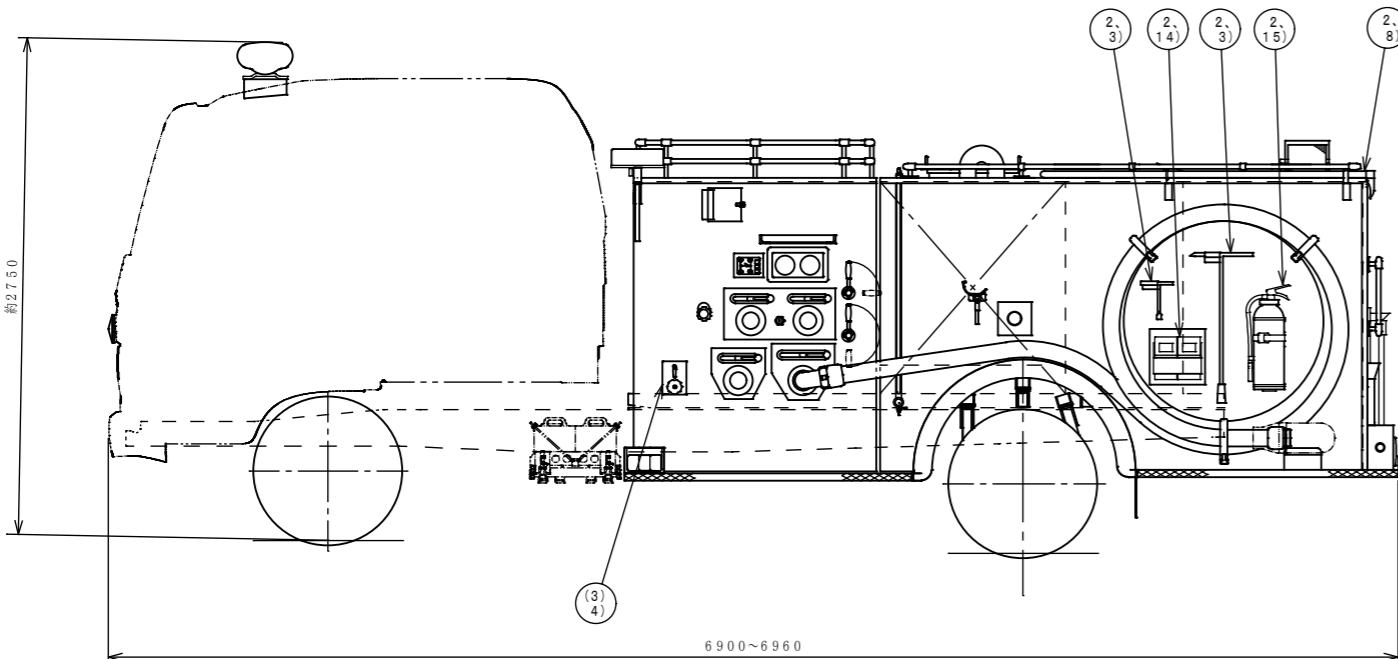
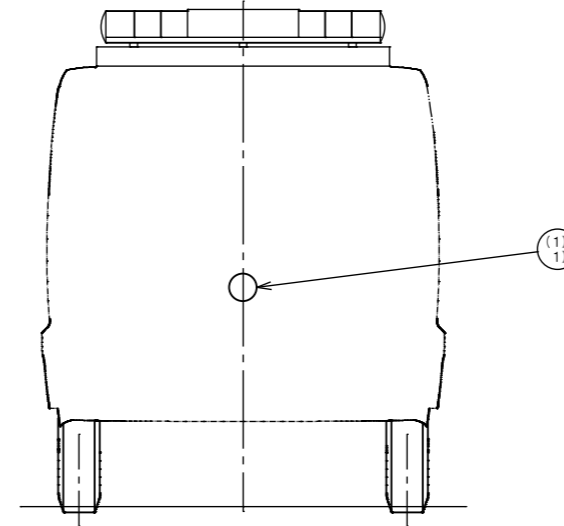
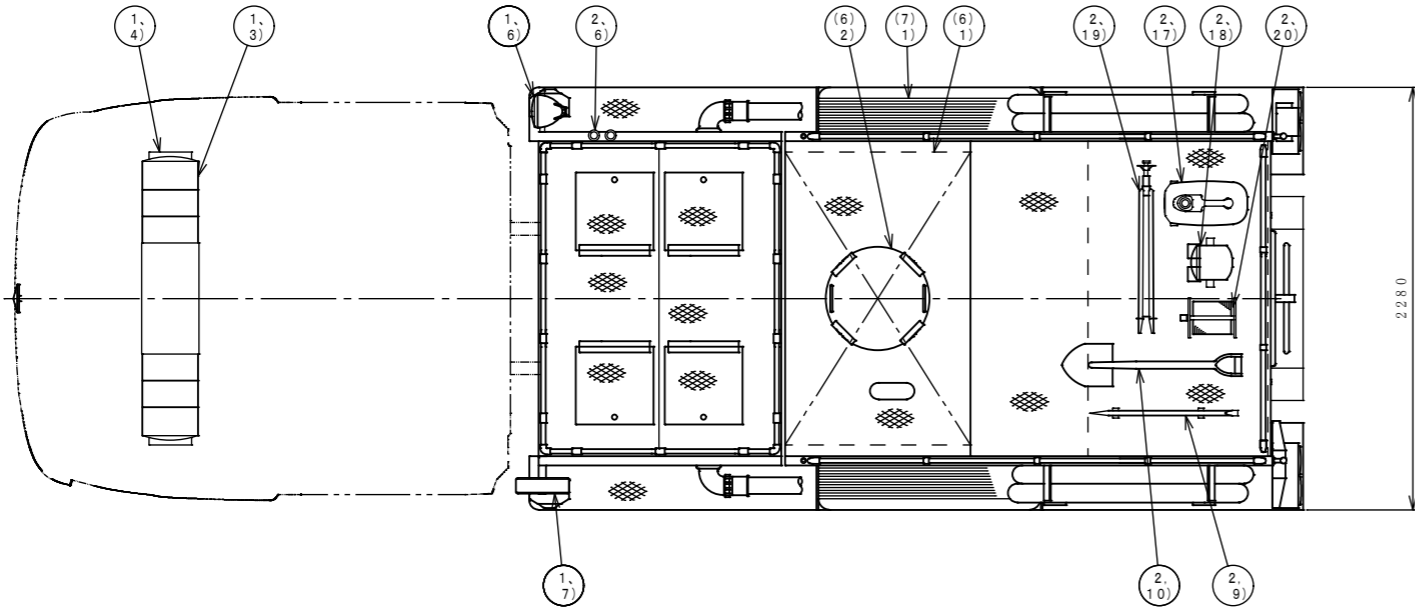


品名	表示型式	数量	取付数量	品名	表示型式	数量	取付数量
13) 積載梯子	ニツ折鋼管梯子 3.6m	1	1	(1) キャブ関係			
14) 車輪止め	樹脂製 黒色	2	2	1) マーク・台座	プラスチック製・標準型ブラケット	1	1
15) 消火器	ABC20型(自動車用) NIKKI 【標準】	1	1				
16) ポンプ工具	グラッドスパナ	1		(2) 水ポンプ・配管			
	ポンプ工具	1		1) 水ポンプ	R-3FC (シャフトSNC631) クラス:A-2級	1	1
17) 発動発電機		1	1	2) 真空ポンプ	960cc (無給油式)	1	1
18) 投光器		1	1				
19) 三脚		1	1	(3) ポンプ補機			
20) コードリール		1	1	1) 揚水装置	APU9824-BL1-AT (無給油式用)	1	1
21) 補修用ラッカー	赤 500g	1		2) エゼクタ装置	ストップバルブ式	1	1
22) グランドパッキン	グラッドパッキン (6本)	1		3) ポンプドレン	3口【標準】	1	1
				4) グリスポンプ	2系統【標準】	1	1
				5) 不凍液装置	180ml不凍液タンク	1	1

シャーン諸元

品名	表示型式	数量
1) エンジン回転計	シャーン標準	1
2) エンジン油温計	シャーン標準	1
3) 後退警報器	シャーン標準	1
4) キャブチルト装置	シャーン標準	1
5) キャブ足掛け (隊員専用)	シャーン標準	2



(4) コック							
1) 吸水口	75A埋込型 本体FC、口金AC	2	2				
2) 中継口	65A埋込型 本体FC、口金AC	2	2				
3) 吐水口	65A埋込型 本体FC、口金AC	4	4				
(5) 計器板							
1) 計器板	STDプレス品	1	1				
(6) 水槽							
1) 容量・材質・内面処理	1500L・SS400・亜鉛メタリコン	1	1				
2) マンホール	4本ネジ止め	1	1				
3) 水槽吸水コック	75A 本体FC/口金BC 回転式	1	1				
4) 水槽送水コック	65A 本体FC/口金BC 回転式	1	1				
5) 水漏防止弁 (送水口)	FC製	1	1				
6) 水漏防止弁 (補給口)	FC製	2	2				
7) 水槽補給口	65A町メス AC製	2	2				
8) ドレンコック	40Aグローバルバルブ式	1	1				
9) 水量計	アクリル管式 目盛無し	2	2				
(7) 車体及びびざ装							
1) リヤフェンダ上保護板	アルミエンボス板	1	1				
2) 織板材質部品	SS製織板 後部BOX車	1	1				
3) ナンバープレート	SS製織板特	1	1				
(8) 電装品							
1) ボックス内照明	都型ランプ (12W)	6	6				
2) ポンプ・機関灯	ダッシュランプ (12W) トグル式 5) 連動	2	2				
3) 計器灯	【蛍光灯】FT-10 トグル式	2	2				
4) ホースカー室灯	都型ランプ (12W)	2	2				
(9) 記入文字							
1) ドア文字	白文字、丸ゴシック体、カッティングシート	1	1				
2) 標識灯文字	白文字、丸ゴシック体、カッティングシート	1	1				
1、取付品及び取付装置							
1) ポンプ圧力計	【単品】φ100ブルトン管式 (樹脂)	1	1				
2) ポンプ連成計	【単品】φ100ブルトン管式 (樹脂)	1	1				
3) 赤色警光灯		1	1				
4) 警光灯箱型取付台	箱型台座 標準型	1	1				
5) 電子サイレン		1	1				
6) 照明灯 (サーチライト)	6" 1/2B 白熱 SYS-8318 (60W) 【標準】	1	1				
7) 標識灯	伸縮式	1	1				
2、積載品及び付属品							
1) 吸管	75×10M	2	2				
2) 吸口エルボ	STD	2	2				
3) 消火栓開閉金具	大箱廻し STD L=800mm	1	1				
消火栓開閉金具	T型消火栓鍵	1	1				
4) 吸管スパナ	φ75用	2	2				
5) 管鉗	65×500	2	2				
6) ノズル	φ20、φ23、φ26 (セット)	1	1				
7) 放口媒介金具	65Aネジ廻し町メス AC製 (STD)	4	4				
8) とび口	STD 1.8m STD2本用BKT (前後)	2	2				
9) 金てこ	STD (800mm・黒電着)	1	1				
10) 剣先スコップ	(剣先・木柄) 磨きショベル (STD)	1	1				
11) ホース延長用資機材	箱型ホースカー NIKKI	1	1				
12) ホースカー積載装置	垂直式パワーゲートV型 デッキ幅広	1	1				