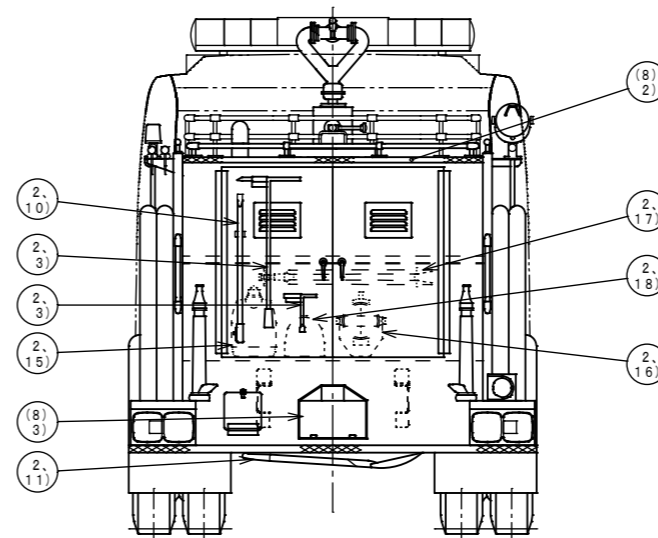
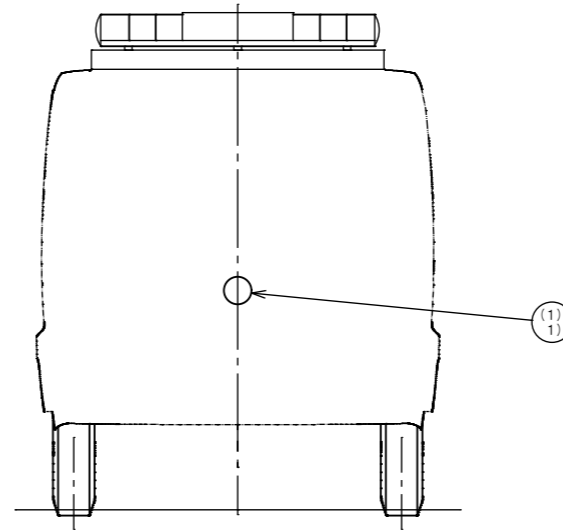


品名	表示型式	数量	取付数量	品名	表示型式	数量	取付数量
7) 泡管箱		3	3	(1) キャブ関係			
8) 吸口継手金具	65Aネジ継×町継 AC製 (STD)	4		1) マーク・台座	プラスチック製・標準型プラケット	1	1
9) とび口	STD 1.8m STD2本用BKT (前後)	2	2				
10) 金てこ	STD (800mm・黒電着)	1	1	(2) 水ポンプ・配管			
11) 剣先スコップ	(剣先・木柄) 磨きシヨベル (STD)	1	1	1) 水ポンプ	R-3FC (シャフトSNC631) クラス:A-2級	1	1
12) 車輪止め	樹脂製 黒色	2	2	2) 真空ポンプ	960cc (無給油式)	1	1
13) 消火器	ABC20型 (自動車用) NIKKI【標準】	2	2				
14) ポンプ工具	グランドスパナ	1		(3) ポンプ補機			
	ポンプ工具	1		1) 揚水装置	APU9824-BL1-AT (無給油式用)	1	1
15) 発動発電機		1	1	2) エゼクタ装置	ストップバルブ式	1	1
16) 投光器		1	1	3) ポンプドレン	3口【標準】	1	1
17) 三脚		1	1	4) グリスポンプ	2系統【標準】	1	1
18) コードリール		1	1	5) ポンプフロポーション	ポンプフロポーション	1	1
19) 補修用ラッカー	赤 500g	1		6) 不凍液装置	180ml不凍液タンク	1	1
20) グランドパッキン	グラハードパッキン (6本)	1		7) 放水銃	テコ式 (レバー式)	1	1
				8) 自衛噴霧装置	自衛噴霧装置	6	6

シャーン諸元

品名	表示型式	数量
1) エンジン回転計	シャーン標準	1
2) エンジン油温計	シャーン標準	1
3) 後退警報器	シャーン標準	1
4) キャブチルト装置	シャーン標準	1
5) キャブ足掛け (隊員席用)	シャーン標準	2



(4) コック			
1) 吸水口	75A埋込型 本体FC、口金AC	2	2
2) 中継口	65A埋込型 本体FC、口金AC	2	2
3) 吐水口	65A埋込型 本体FC、口金AC	4	4
(5) 計器板			
1) 計器板	STDプレス品	1	1
(6) 水槽			
1) 容量・材質・内面処理	1000L・SS400・亜鉛メタリコン	1	1
2) マンホール	4本ネジ止め	1	1
3) 水槽取水コック	75A 本体FC/口金BC 回転式	1	1
4) 水槽送水コック	65A 本体FC/口金BC 回転式	1	1
5) 水漏防止弁 (送水口)	FC製	1	
6) 水漏防止弁 (補給口)	FC製	2	
7) 水槽補給口	65A町メス AC製	2	2
8) ドレンコック	40Aグローバルバルブ式	1	1
9) 水量計	アクリル管式 目盛無し	2	2
(7) 薬液槽			
1) 容量	300L 2槽式	1	1
2) エア抜きバルブ	3/4B グローバルバルブ式	2	2
3) 液量計	アクリル管式 目盛無し	2	2
(8) 車体及びぎ装			
1) リヤフェンダ上保護板	アルミエンボス板	1	1
2) 横板材質部品	SS製横板 後部BOX車	1	1
3) ナンバープレート	SS製横板枠	1	1
(9) 電装品			
1) ボックス内照明	都型ランプ (12W)	6	6
2) ポンプ・機関灯	ダッシュランプ (12W) トグル式 5) 連動	2	2
3) 計器灯	【蛍光灯】FT-10 トグル式	2	2
(10) 記入文字			
1) ドア文字	白文字、丸ゴシック体、カッティングシート	1	1
2) 標識灯文字	白文字、丸ゴシック体、カッティングシート	1	1
1、取付品及び取付装置			
1) ポンプ圧力計	【単品】φ100ポルトン管式 (紺地)	1	1
2) ポンプ連成計	【単品】φ100ポルトン管式 (紺地)	1	1
3) 赤色警告灯		1	1
4) 警告灯箱型取付台	箱型台座 標準型	1	1
5) 電子サイレン		1	1
6) 照明灯 (サーチライト)	6" 1/2B 白熱 SYS-8318 (60W)【標準】	1	1
7) 標識灯	伸縮式	1	1
2、積載品及び付属品			
1) 吸管	75×10M	2	2
2) 吸口エルボ	STD	2	2
3) 消火栓開閉金具	大箱廻し STD L=800mm	1	1
	消火栓開閉金具	1	1
4) 吸管スパナ	φ75用	2	2
5) 管鉗	65×500	2	2
6) ノズル	φ20、φ23、φ26 (セット)	1	1