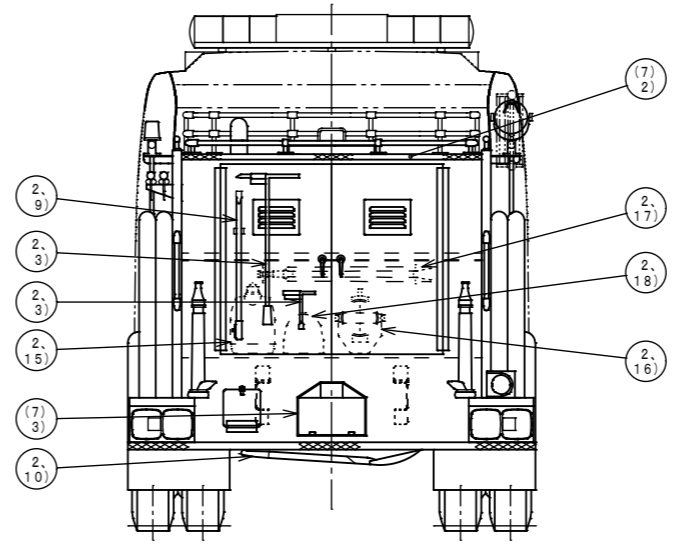
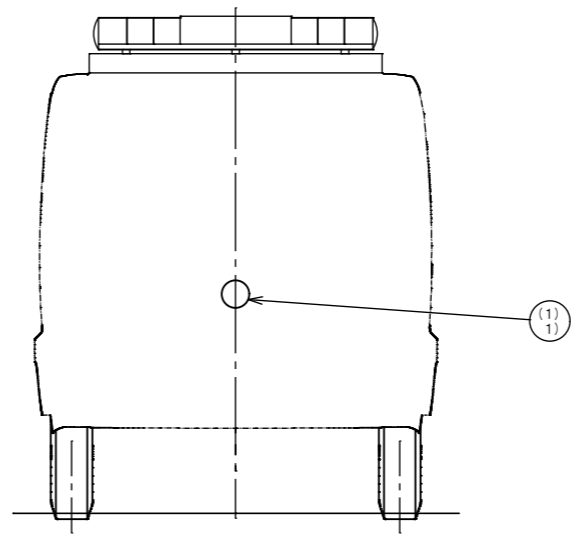


品名	表示型式	数量	取付数量	品名	表示型式	数量	取付数量
13) 消火器	ABC20型(自動車用) NIKKI【標準】	1	1	(1) キャブ関係			
14) ポンプ工具	グラドスバナ	1		1) マーク・台座	プラスチック製・標準型プラケット	1	1
ポンプ工具	冷却水スバナ	1		(2) 水ポンプ・配管			
15) 発動発電機		1	1	1) 水ポンプ	R-3FC(シャフトSNC631) クラス:A-2級	1	1
16) 投光器		1	1	2) 真空ポンプ	960cc (無給油式)	1	1
17) 三脚		1	1	(3) ポンプ補機			
18) コードリール		1	1	1) 揚水装置	APU9824-BL1-AT(無給油式用)	1	1
19) 補修用ラッカー	赤 500g	1		2) エゼクタ装置	ストップバルブ式	1	1
20) グラドパッキン	グラードパッキン(6本)	1		3) ポンドレン	3口【標準】	1	1
				4) グリスポンプ	2系統【標準】	1	1
				5) 不凍液装置	180ml不凍液タンク	1	1

品名	表示型式	数量
1) エンジン回転計	シャシ標準	1
2) エンジン油温計	シャシ標準	1
3) 後退警報器	シャシ標準	1
4) キャブチルト装置	シャシ標準	1
5) キャブ足掛け(隊員席用)	シャシ標準	2



(4) コック			
1) 吸水口	75A埋込型 本体FC、口金AC	2	2
2) 中継口	65A埋込型 本体FC、口金AC	2	2
3) 吐水口	65A埋込型 本体FC、口金AC	4	4
(5) 計器板			
1) 計器板	STDプレス品	1	1
(6) 水槽			
1) 容量・材質・内面処理	1500L・SS400・亜鉛メタリコン	1	1
2) マンホール	4本ネジ止め	1	1
3) 水槽吸水コック	75A 本体FC/口金BC 回転式	1	1
4) 水槽送水コック	65A 本体FC/口金BC 回転式	1	1
5) 水漏防止弁(送水口)	FC製	1	1
6) 水漏防止弁(補給口)	FC製	2	2
7) 水槽補給口	65A町メス AC製	2	2
8) ドレンコック	40Aグローブバルブ式	1	1
9) 水量計	アクリル管式 目盛無し	2	2
(7) 車体及びびざ装			
1) リヤフェンダ上保護板	アルミエンボス板	1	1
2) 織板材質部品	SS製織板 後部BOX車	1	1
3) ナンバープレート	SS製織板枠	1	1
(8) 電装品			
1) ボックス内照明	都型ランプ(12W)	6	6
2) ポンプ・機関灯	ダッシュランプ(12W) トグル式 5) 連動	2	2
3) 計器灯	【蛍光灯】FT-10 トグル式	2	2
(9) 記入文字			
1) ドア文字	白文字、丸ゴシック体、カッティングシート	1	1
2) 標識灯文字	白文字、丸ゴシック体、カッティングシート	1	1
1、取付品及び取付装置			
1) ポンプ圧力計	【単品】φ100ブルトン管式(樹地)	1	1
2) ポンプ通成計	【単品】φ100ブルトン管式(樹地)	1	1
3) 赤色警光灯		1	1
4) 警光灯箱型取付台	箱型台座 標準型	1	1
5) 電子サイレン		1	1
6) 照明灯(サーチライト)	6" 1/2B 白熱 SYS-8318(60W)【標準】	1	1
7) 標識灯	伸縮式	1	1
2、積載品及び付属品			
1) 吸管	75×10M	2	2
2) 吸口エルボ	STD	2	2
3) 消火栓開閉金具	大箱廻し STD L=800mm	1	1
消火栓開閉金具	T型消火栓鍵	1	1
4) 吸管スバナ	φ75用	2	2
5) 管輪	65×500	2	2
6) ノズル	φ20、φ23、φ26(セット)	1	1
7) 放口媒介金具	65Aネジ継×町継 AC製(STD)	4	4
8) とび口	STD 1.8m STD2本用BKT(前後)	2	2
9) 金てこ	STD (800mm・黒電着)	1	1
10) 剣先スコップ	(剣先・木柄) 磨きショベル(STD)	1	1
11) 積載梯子	二ツ折鋼管梯子 3.6m	1	1
12) 車輪止め	樹脂製 黒色	2	2