

大容量泡混合装置

RMS-M-U

今までにない機能を持つ泡混合装置

- 大量送液による余裕の混合流量
- 高圧送液による自由なシステム運用
- 流量計による正確な混合比
- ギヤポンプ4個同時駆動による簡易液槽補給機能

ギヤポンプによる大量送液

ひとつのユニットに送液用ポンプ2個、簡易液槽充填用ポンプ2個を組み込み、同時に4個のポンプを駆動することで大きな最大送液流量（800L/min）を得られます。

ギヤポンプによる高圧送液

新開発の送液用ギヤポンプにより、大量の泡消火薬剤を高圧で圧送できます。流量200L/minの時に、圧力は2.0MPaまで上げることが出来ます。これにより送水ポンプの吸水側のみでなく、送水システムのどの位置にも混合が可能であるので、非常に使いやすい混合装置であります。

流量計による正確な混合比

電磁式流量計により自動的に混合流量を調整するので、常に正確な混合比で泡放射が行えます。

ギヤポンプ4個同時駆動による補給送液同時運用

実際の火災時には大量の泡消火薬剤を連続的に補給しなければなりません。そのためにこの混合装置にはトートより2つのギヤポンプにより簡易液槽にいったん泡消火薬剤を満たし、同時に他の2つのギヤポンプにより泡消火薬剤を吸引して混合のために圧送する機構が組み込まれています。この機構により非常時にも大変に使いやすい混合装置であります。

性能

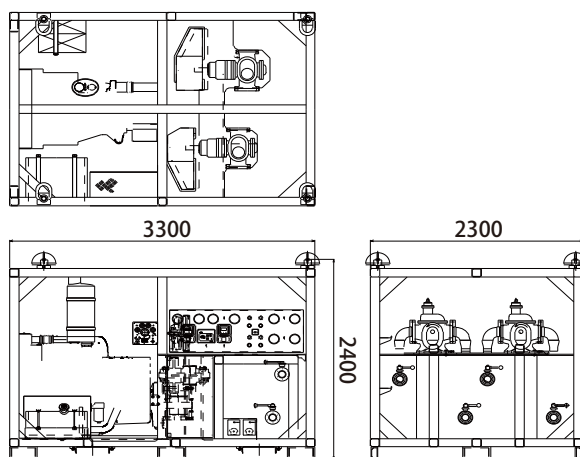
1%混合時の混合流量：最小10000 L/min～最大80000L/min



操作パネル



外観図



日本機械工業株式会社

本社 / 〒104-0031 東京都中央区京橋3-1-2片倉ビル
 TEL 03-3281-8055 FAX 03-3281-1940
 本社工場 / 〒192-0041 東京都八王子市中野上町 2-31-1
 TEL 042-622-7281 FAX 042-622-7448
 営業所 / 東京・大阪・名古屋・仙台・福岡

URL : <http://www.nikki-net.co.jp>

