

ホース展張回収車

RMS-L12

RAMFES



前方から大口径のホース回収

車両の前方から大口径 300A ホースの回収が可能です。運転者がホースの回収状態を確認しながら走行できるので確実に安全な回収操作が行えます。



回収装置リモコン ▶
リモコン接続口から遠隔操作が可能です。回収状態を確認しながら操作できます。

スライドで回収効率 UP

ホース回収装置本体は左右へスライドできます。ホースを整えながら収納できるため、短時間で効率的に回収作業が行えます。



▲ホース収納部



▲スライドリモコン

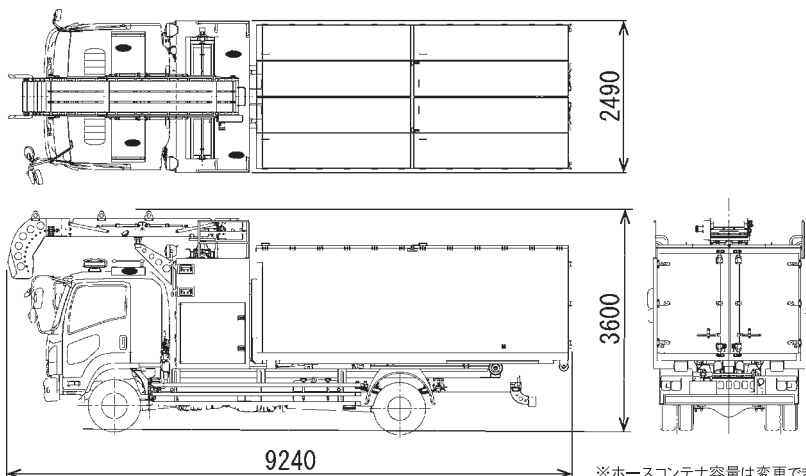
脱着式コンテナで多様な運用

ホース収納部が脱着式のコンテナになっています。用途に合わせたコンテナを脱着できるので、多様な運用が可能です。



外観例

【ホースコンテナ容量】300Aホース×350m



※ホースコンテナ容量は変更できます。

主要諸元

シャシ	キャブオーバ型 シングルシート
ホース回収装置	300Aホース用
コンテナ脱着装置	ヒアブ製造 マルチリフト
コンテナ	ホース、資機材等の収納
その他装備	回収装置リモコン、スライドリモコン、脱着装置リモコン
乗車定員	2名

 日本機械工業株式会社

【本社】〒104-0044 東京都中央区明石町 6-4
 【営業】東京・大阪・名古屋・仙台・福岡・札幌
 【本社工場】〒192-0041 東京都八王子市中上町 2-31-1
 TEL.042-622-7281 FAX.042-622-7448

<http://www.nikki-net.co.jp>



カタログ番号: NE0219

NIKKI