

ホース展張・回収車

RMS-L8

アーム式コンテナ脱着装置搭載

ホース回収装置搭載

回収可能ホース：口径 150A ~ 200A ホース

ホース搬送コンテナ

大口徑消防用送水ホースを収納するホース搬送用コンテナであります。ホース搬送コンテナ内部は、左右2区分構造になっており各室にホースが積載できます。大型ポンプ車から火災現場の消防ポンプ車まで走行しながら2線同時にホース延長が可能です。

アーム式コンテナ脱着装置

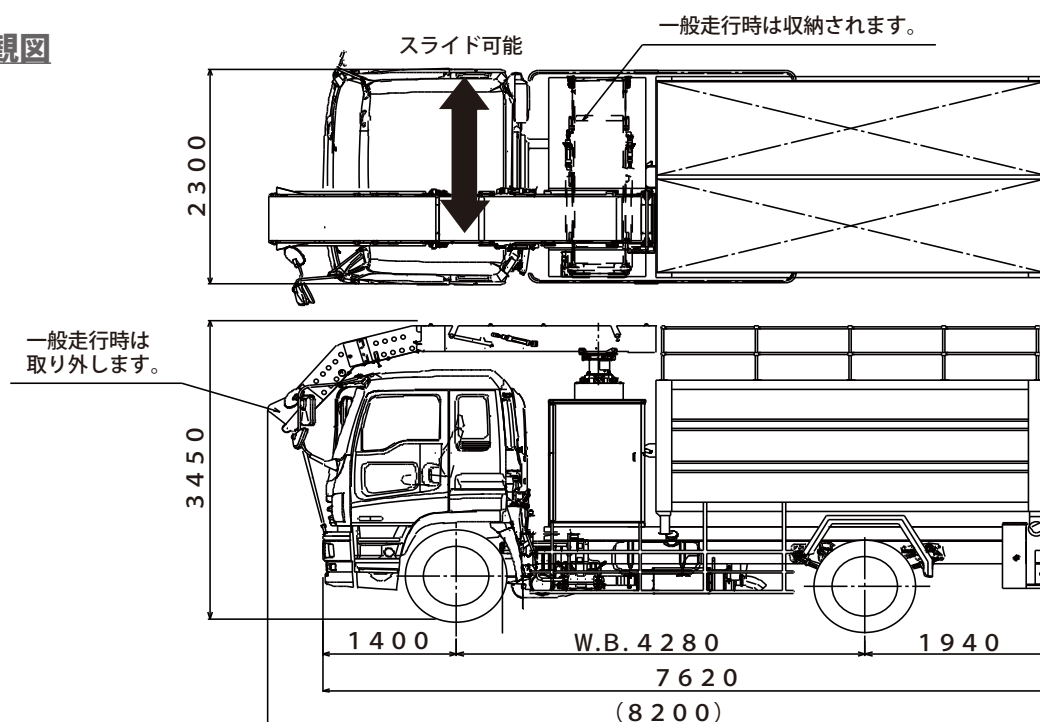
車両にはアーム式コンテナ脱着を装置し、コンテナの積替え作業の優れた操作性、安全性を確保しました。

ホース回収装置

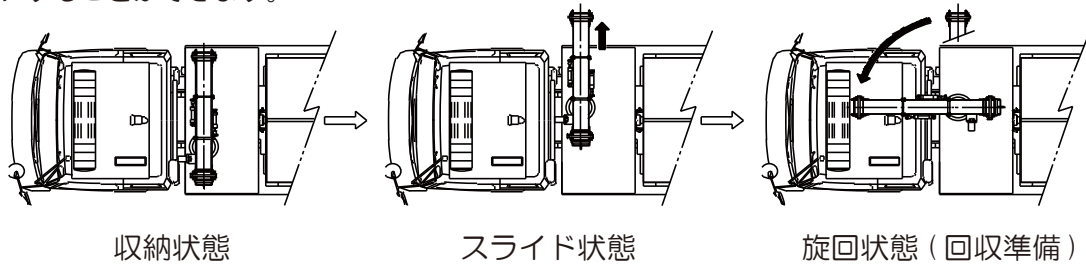
ホース回収装置はベルトコンベア部と前方ガイド部より構成されます。走行時にはホース回収装置は収納しております。回収時にはベルトコンベア部を旋回して前方に位置させ、前方ガイド部を取り付けます。前方ガイド部は分解式となっており簡単に取り付けることができます。前方ガイド部を取り付けた状態でベルトコンベア部は左右に移動することができますので、最適な位置でホースコンテナ左右室にホースを収納することができます。ホース回収装置はキャブ内助手席で操作でき、ホースの状態を見ながら回収速度を自由に可変設定できます。また、運転員はホースの状態を見ながら車を運転できますので、非常に安全で確実な作業が可能です。



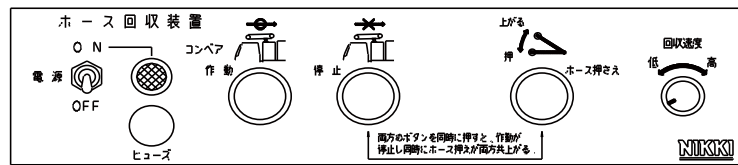
外觀図



収納状態から回収状態にするには、付属のリモコン（有線式遠隔操作装置）により容易に回収状態にすることができます。

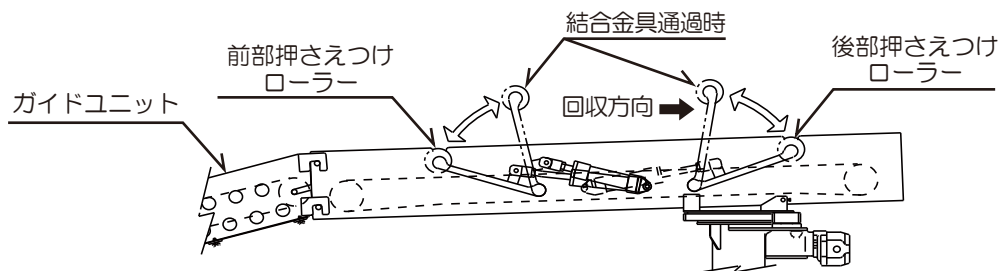


ホース回収装置はキャブ内助手席で操作でき、ホースの状態を見ながら回収速度を自由に可変設定できるので非常に回収作業がやり易いホース回収装置であります。

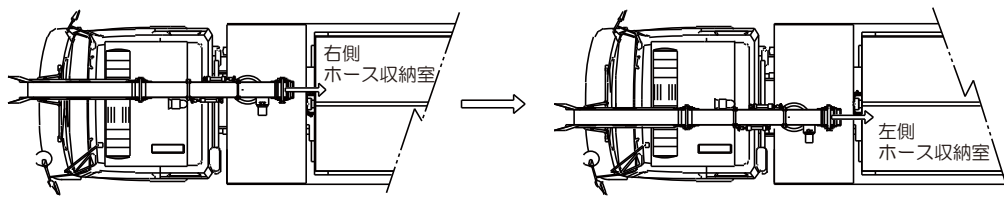


キャブ内コントロールパネル

ホース回収装置はコンベア式であり、ホースのスリップ防止のため、前後各 1 個のローラによりホースを確実に押さえつけ、結合金具の通過時はローラが自動的に上がり通過後はローラが下がり押し付け状態へ自動的に復帰する構造となっております。



リモコンにより回収装置は左右に移動することができ、各ホース室への収納が簡単に行えます。



左右ホース収納室へのスライド状態

ホース回収装置専用の油圧ポンプユニットを搭載することにより、車両の速度、エンジン回転に関係なくスムーズな回収作業が行えます。

 **日本機械工業株式会社**

本社 / 〒104-0044 東京都中央区明石町 6-4
 営業 / 本社・大阪・名古屋・仙台・福岡
 本社工場 / 〒192-0041 東京都八王子市中野上町 2-31-1
 TEL.042-622-7281 FAX.042-622-7448
 URL : <http://www.nikki-net.co.jp>

